



航太航空
環境控制
機電
過濾
流體與氣體處理
液壓
氣動
過程控制
密封與屏蔽



油壓•過濾•管件•密封 一般工業產品摘要手冊



General Industrial Machinery HYD, FIL, FCG, EMG Products 虹霸 09.2016

台灣派克漢尼汾股份有限公司
台北辦公室
新北市五股區五權七路22號8樓
電話：02 2298 8987
傳真：02 2298 8982

台中辦公室
台中市南屯區工業區二十一路41-1號
高雄辦公室
高雄市苓雅區中山二路366號2樓



ENGINEERING YOUR SUCCESS.



ENGINEERING YOUR SUCCESS.

Parker 提供高品質穩定設備
 最經濟的擁有成本
 一致性系統設計 與 全球化服務

- C3F 單軸及多軸向簡易控制器
- 模組化伺服控制設計

- 不削皮高壓橡膠軟管
- 高低壓特殊熱塑性軟管
- 高壓鋼管及管接件
- 零洩漏EO/EO2配管工法
- 非焊接高壓法蘭配管工法
- 高低壓快速接頭
- 高壓球閥
- Push-Lok自鎖軟管 24bar

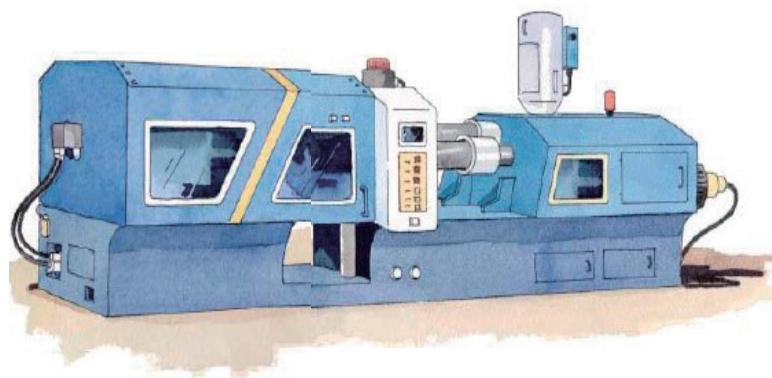
- 各式規格液壓缸、治具缸
- 複合材料液壓缸、旋轉缸
- Parker Taiyo 特殊液壓缸
- 伺服液壓缸
- 氣壓無桿缸、電動缸



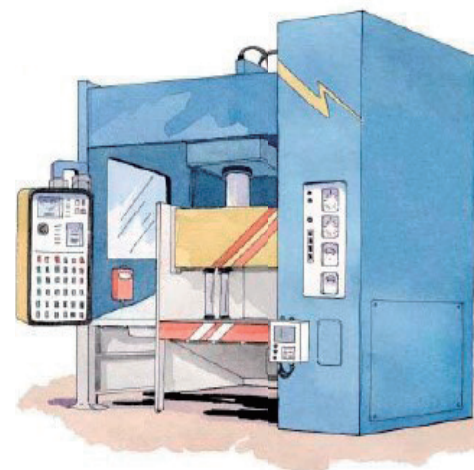
Parker 應用解決方案

- 液壓系統比例伺服與節能方案
- 系統污染控制與淨化及預知保養方案
- 管路配置設計零洩漏最佳化方案
- 設備運轉密封設計及工程材料選用方案

中空射出成形及壓鑄機



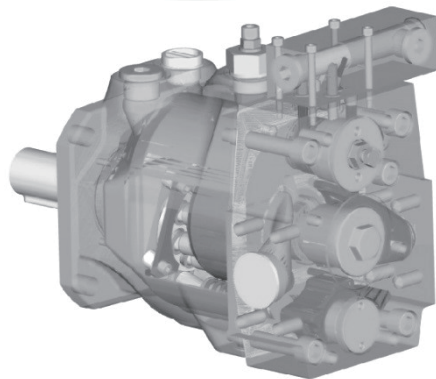
鍛壓成形金屬加工設備



瓶頸與困擾	洩漏及爆管 管路配置零亂	油品清淨度不佳 設備作動不穩定	轉動密封材質及設計不良 運轉磨擦力過高發熱洩漏	控制精度不穩定 多軸同步控制
解決方法	<ul style="list-style-type: none"> • 適當軟管安裝配置 • 正確管件選用 • 減少焊點設計施工 	<ul style="list-style-type: none"> • 汙染預防及主動保養 • 油品清淨度最佳化設定 • 油品污染及含水量監測 	<ul style="list-style-type: none"> • 藉由密封型狀、材料等 • 參數設計提高機構PV值 • 降低扭力減少摩擦 	<ul style="list-style-type: none"> • 高效率低噪音泵 • 精密比例伺服控制 • 模組化伺服控制設定
加值服務	<ul style="list-style-type: none"> • 管路配置優化諮詢 • 配管設計及組裝施工 	<ul style="list-style-type: none"> • 設備健全管理、訓練 • 油品清淨度維護服務 	<ul style="list-style-type: none"> • 密封材料設計及技術諮詢 • 密封材料及尺寸客製化 	<ul style="list-style-type: none"> • 系統設計組裝、訓練 • 全球化在地服務

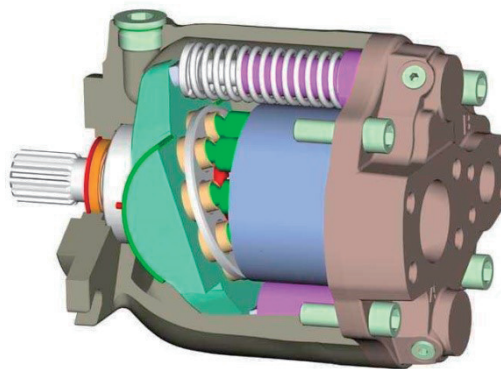
PVplus 柱塞泵

- 模組化控制、大尺寸控制活塞
- 壓力容腔設計可大幅降低脈衝
- 英制和公制安裝
- 可選擇通軸-可串連
- 多種壓力控制型式 (壓力補償、負載傳感、定功率/定馬力、P/Q、閉迴路控制)
- 最大連續運壓力 345 bar
- 排量 16 ~ 360 cm³/rev



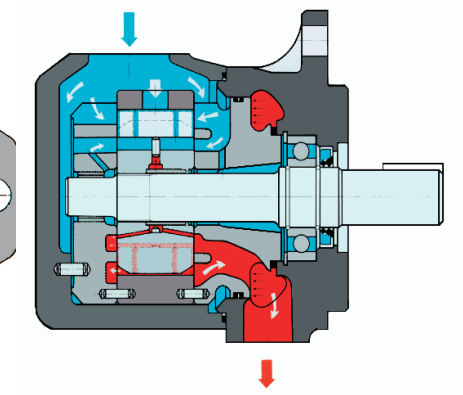
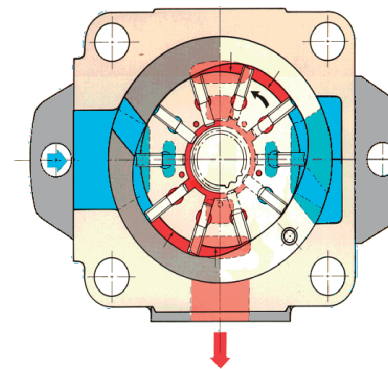
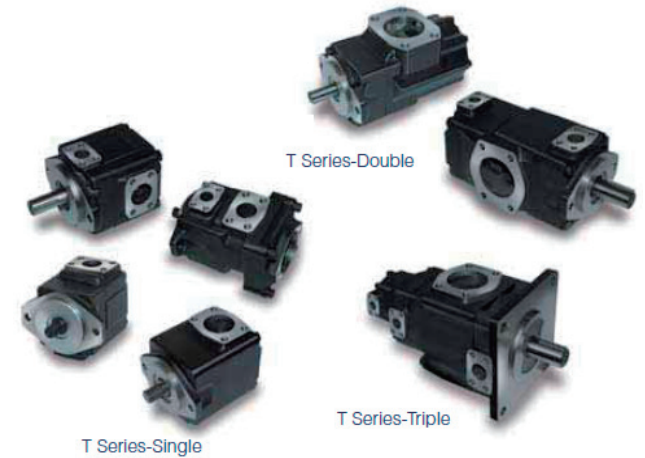
P1/PD 柱塞泵

- 設計結構緊湊、低壓力脈衝、運轉噪音低
- 無洩漏液壓控制設計
- 高負載滾針軸承使用壽命長
- 低摩擦油壓式平衡凸輪軸承使用壽命長
- 可選配最小和最大排量調整裝置
- 最大連續運壓力 280 bar
- 排量 18 ~ 140 cm³/rev



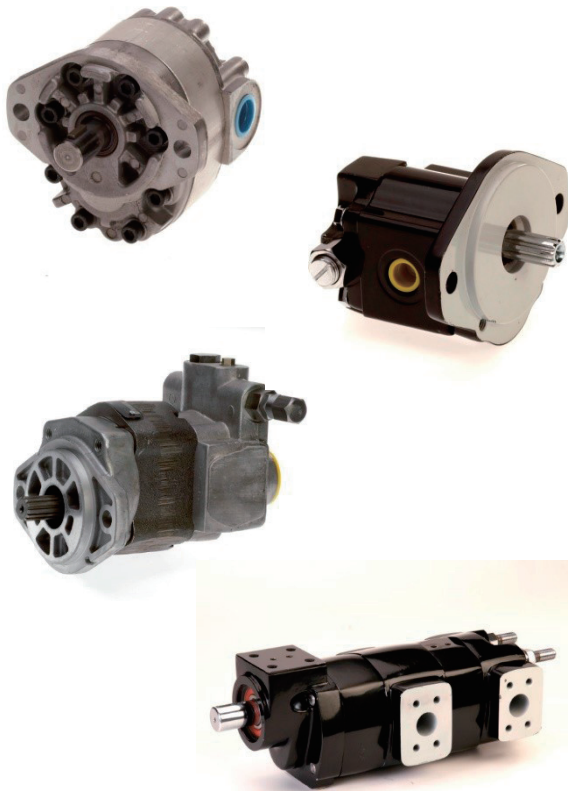
Denison 輪葉泵

- 定排量雙唇葉片設計、高壓低噪音
- 排量選擇範圍大、軸心種類選擇多
- 耐污染度高、壽命長及可靠度高
- 運轉壓力範圍 240 ~ 320 bar
- 排量 18 ~ 140 cm³/rev



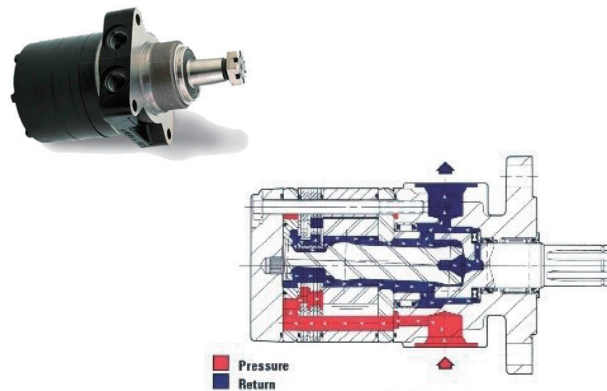
齒輪泵

- 鑄鐵及鋁合金材質選項
- 最大壓力 300 bar
- 最高轉速 4,000 RPM
- 最高 98% 效率
- 排量 1~300 cc/rev
- 外齒輪 及 行星齒設計選項

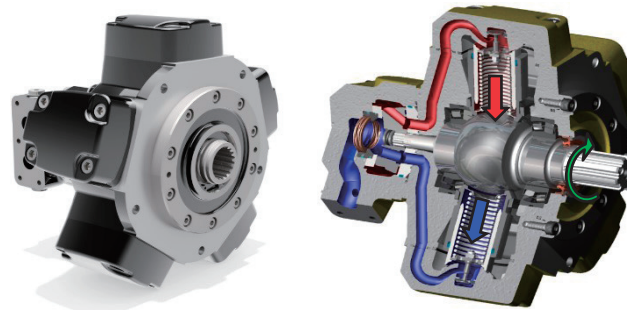


低轉速高扭矩 Ross 油壓馬達

- 高容積效率、高起動扭矩
- 全潤滑軸心冷卻、不需洩油管設計
- 耐高壓軸封、高側負載能力
- 排量 36 ~ 1,000 cm³/rev
- 轉速 191 ~ 523 rpm
- 扭矩 55 ~ 2,413Nm



Calzoni 徑向低轉速高扭力油壓馬達



Parker Olaer 蓄壓器

- 囊式、隔膜、活塞式及蓄能站
- 高壓 EHV 0.2 ~ 200 L
- 低壓 EBV 0.13 ~ 32,000 L
- 認證 CE、ASME、GB、JIS、ABS、
DNV、BV、AS1210、NR-13....



液壓缸

- 各式重載液壓缸、治具缸、旋轉缸



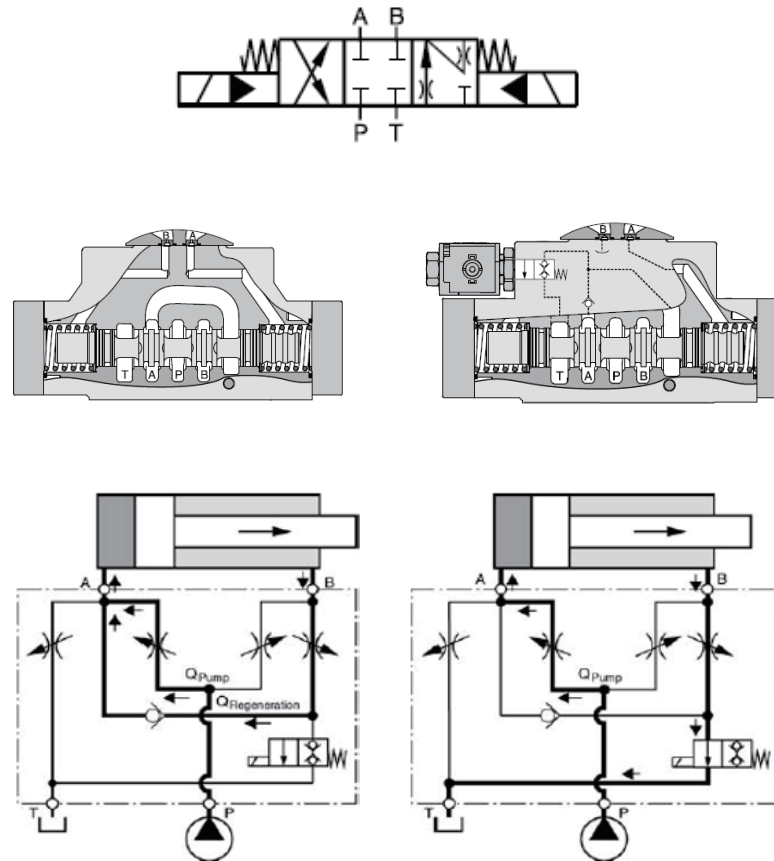
方向控制、疊加及各式閥件 (德國製)

- NG06 ~ NG32
- DC24V、AC110V、AC220V
- 安全閥、8W 電磁閥
- 精密流量壓力補償節流閥



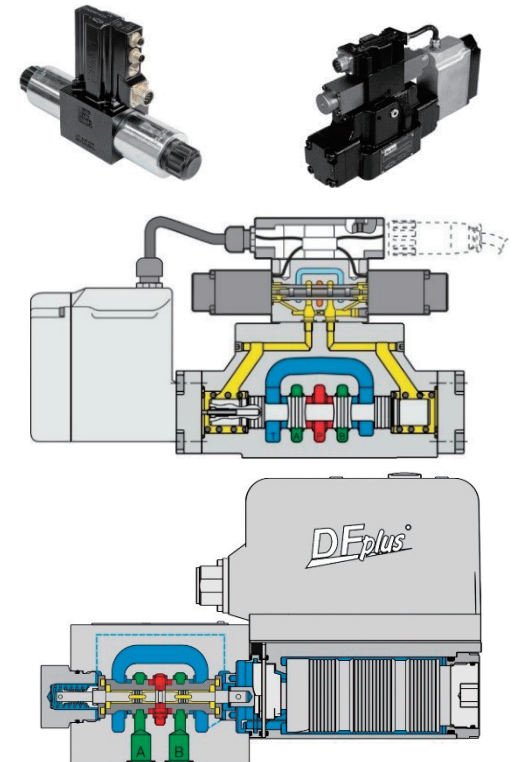
A口 節能再生閥

- 特殊 A口 再生設計
- 節省能源約 50%
- 可結合其他閥件組成 Hybrid 控制閥或比例閥形成比例控制再生閥
- NG10 ~ 32



比例伺服閥

- 方向比例閥：一般、高精密、伺服等級
 - VCD® 音圈控制設計取代伺服閥反應
 - LVDT內藏閥芯設計縮小空間
- 步階響應最佳 < 3.5 ms @100%
 遲滯最佳 < 0.05%
 靈敏度最佳 < 0.03%
 頻率響應最佳 350Hz @ -3dB



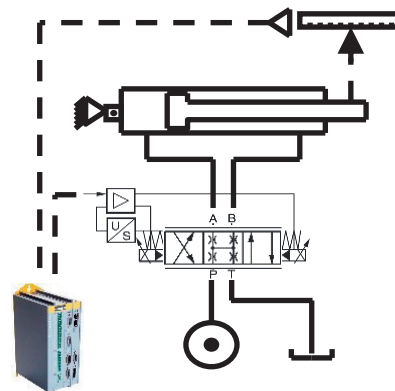
插式比例流量與壓力控制閥

- TDA 三段比例節流閥：NG06~NG100
- TEA 比例節流關斷閥：NG32~NG100
- TDP 精密比例節流閥：NG25~NG125
- TEP 精密比例節流關斷閥：NG25~NG125
- TPQ 三位高精度比例節流閥：NG25~NG80
 - 步階響應最佳 < 7ms @ 100%
 - 遲滯最佳 < 0.1%
 - 靈敏度最佳 < 0.05%
 - 頻率響應最佳 210Hz @ -3dB



C3F 軸卡控制器

- 位置、速度、力/壓力閉迴路控制
- 運動行程曲線控制、多軸控制並聯
- 雙軸同步控制
- 最多可控制4顆比例閥
- IEC61131-3標準
- 通訊
ProfibusDP、CANopen
DeviceNet、Ethernet Powerlink
EtherCAT、Profinet



Atsukan Servo 伺服油壓系統

- 無需油壓控制閥件及動力單元
- 無需配管及油壓組立
- 節能控制、高效率
- 多功能、高輸出與精度控制
(負載及位置控制)
- 出力 10~100KN
功率 0.2 ~5kW
速度 7~258 mm/s
缸徑 50~100 mm



BFPA 建議油品清淨度

英國流體動力協會建議油壓穩定運轉及
元件長效壽命之油品清淨度標準

元件 及 建議清淨度	ISO	NAS
油壓系統		
伺服閥	16/14/11	5
比例閥	17/15/12	6
柱塞泵 輪葉泵 插式閥	18/16/13	7
齒輪泵 油壓馬達	19/17/14	8
方向閥 油壓缸	19/17/14	8
CTS 系統		
快速旋轉接頭	17/15/12	6
齒輪泵 油壓馬達	19/17/14	8

使用濾芯精度	可達成清淨度 NAS
2 um	2 ~ 5
5 um	5 ~ 7
10 um	7 ~ 9
20 um	9 ~ 11

污染控制過濾器

- 高、中、低壓不同型式過濾器
- 大流量、多種過濾精度選項
- 油泥、油焦移除濾材與系統選項
- 多層、深層濾材使用壽命長
- 環保濾芯選項
- 多樣動力單元配件



油品劣化維護與主動保養

- 智慧型濾油車 (40LPM) 兩道式過濾，可搭配吸水濾芯及污染監測器
- 高效節能真空式淨油機內建污染監測器及多種運轉智慧模式
- 主動保養污染監測計 icountPD 即時反應油品清淨度及含水量

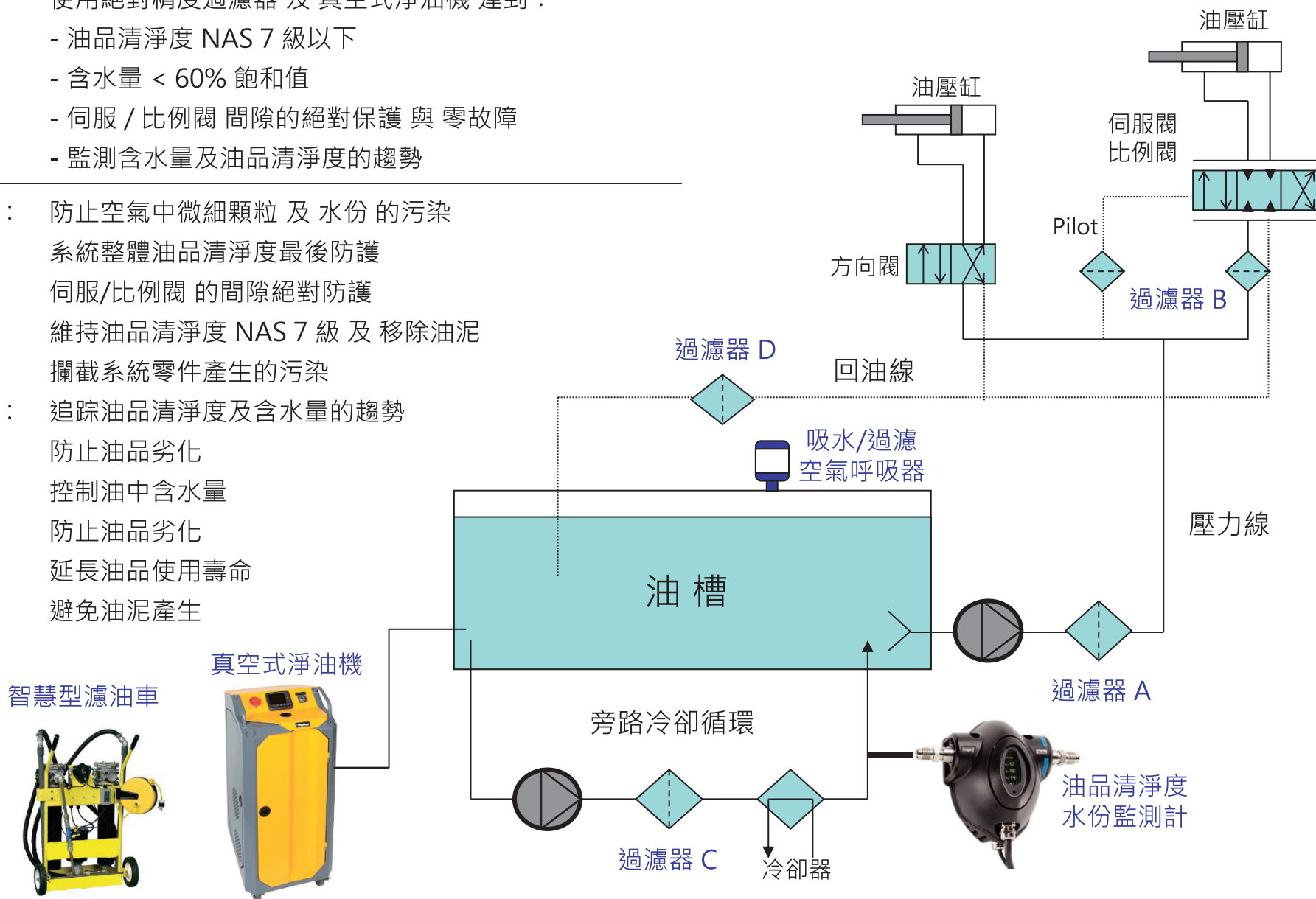




污染控制過濾產品群

- 目標： 油壓系統元件與設備長期運轉穩定
- 作法： 使用絕對精度過濾器 及 真空式淨油機 達到：
- 油品清淨度 NAS 7 級以下
 - 含水量 < 60% 飽和值
 - 伺服 / 比例閥 間隙的絕對保護 與 零故障
 - 監測含水量及油品清淨度的趨勢

1. 空氣呼吸器： 防止空氣中微細顆粒 及 水份 的污染
2. 過濾器 A： 系統整體油品清淨度最後防護
3. 過濾器 B： 伺服/比例閥 的間隙絕對防護
4. 過濾器 C： 維持油品清淨度 NAS 7 級 及 移除油泥
5. 過濾器 D： 攔截系統零件產生的污染
6. 油品監測計： 追蹤油品清淨度及含水量的趨勢
防止油品劣化
延長油品使用壽命
避免油泥產生
7. 淨油機： 控制油中含水量
防止油品劣化
延長油品使用壽命
避免油泥產生





污染控制過濾產品群

氣體過濾

- 高、中、低壓不同型式過濾器選擇
- 大流量、多種過濾精度選項
- 獨特濾芯材質與濾殼結構設計組成最低壓損
- 第三方勞氏認證 ISO8573-1 2010 效率測試



過濾淨化技術	污 染 物				
	凝結水	水汽	水/油霧	油汽	顆粒
水份分離器	●				
顆粒過濾器					
聚結過濾器			●		
活性炭過濾器				●	●
冷凍乾燥機 (2~10°C)		●			
吸附乾燥機 (-0~-70°C)		●			

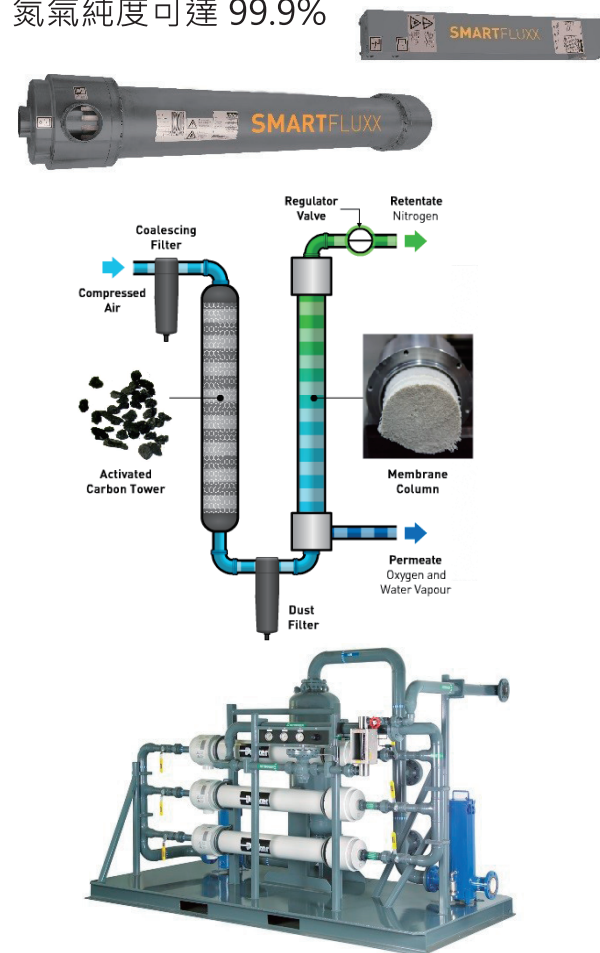
氣體乾燥機

- 模組化吸附式乾燥機
可達 PDP -40~-70C
空間減少1/2、安裝容易
第三方勞氏認證 ISO8573-1 2010
DDS 節能控制節省能源可達66%
符合國際標準PED, UL/CRN, CE
符合工安法規標準以下不須安檢
- 薄膜式乾燥機
不須要冷煤及吸附劑
不須要電力適用於須防爆環境
無轉動元件、無震動、無噪音



氮氣產生機

- 免費氮氣，只須要廠內壓縮空氣
- 模組化氮氣產生薄膜多種流量可選擇
- 最大使用壓力 13 bar
- 無需插電、安裝簡便、設計彈性
- 氮氣純度可達 99.9%



Parker 管接件產品群 – 中低壓

legris 氣體流體快速接頭

- Push-In 快速接頭創使發明者
- 100% 出廠洩漏測試
- 工作壓力最高可至 35 Bar
- 真空、無塵、潤滑、食品等級



legris PU.尼龍.PE.鐵弗龍管

- 100%杜邦原材料
- 最佳準確度：管外徑標示+-公差值
- 優異的耐候性與耐化性
- 提供客製化管件、滿足客戶特殊需求



RECTUS 各式材質快換接頭組

- 空壓、油壓、模具、高溫、潤滑系統
- Leakage Free 零滴落快換接頭系列
- 模具專用快換接頭系列
- 快換接頭最大工作壓力可至 70 bar
- 銅鍍鎳、不銹鋼、POM、PVDF、各式材質



免削皮橡膠軟管總成

- 鋼柱鍛造結構軟管接頭
- 特殊設計軟管接頭、扣壓無需去除外表皮
- 增加軟管使用壽命、縮短交貨時間
- 軟管體積重量少20%、彎曲半徑少1/2、優化空間與軟管長度
- TC&ST耐磨表層節省加裝外層保護套成本與空間
- 軟管纜繩，防止脫管造成人員與機械損傷

Compact Spiral™



EO 免焊接鋼管接頭

- 四種鋼管式接頭提昇設備零洩漏
 - EO-PSR
 - EO2 – 軟性密封
 - EO2 Form 冷鍛成型軟性密封
 - EO3 冷鍛錐度成型
- 適用範圍 6mm ~ 42mm 鋼管
- 安裝拆卸容易
- 排除焊接產生的問題與時間
- 機具組裝效率與台數增加

EO-PSR



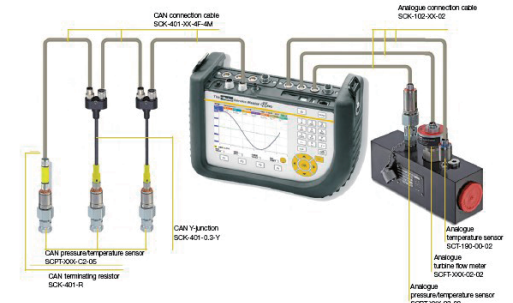
EO2-FORM



-11-

感應器與檢測系統

- 溫度/ 壓力/ 液位控制器與感應器
- 反應速度精準快速
- 誤差小機械控制精密度提昇
- 檢測系統分析儀器
 - 節省查詢機具不穩定的時間
 - 專業精確數據分析
 - 品牌專業信任度



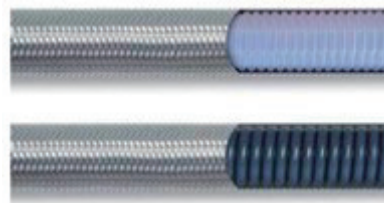
大口徑法蘭式擴口 Parflange® F37

- 1" ~ 5" 鋼管/不鏽鋼管
- SAE 法蘭規範 3,000psi、6,000psi
- 排除焊接產生的問題與時間
- 機具組裝效率與台數增加
- 耐高震動
- 組立快速



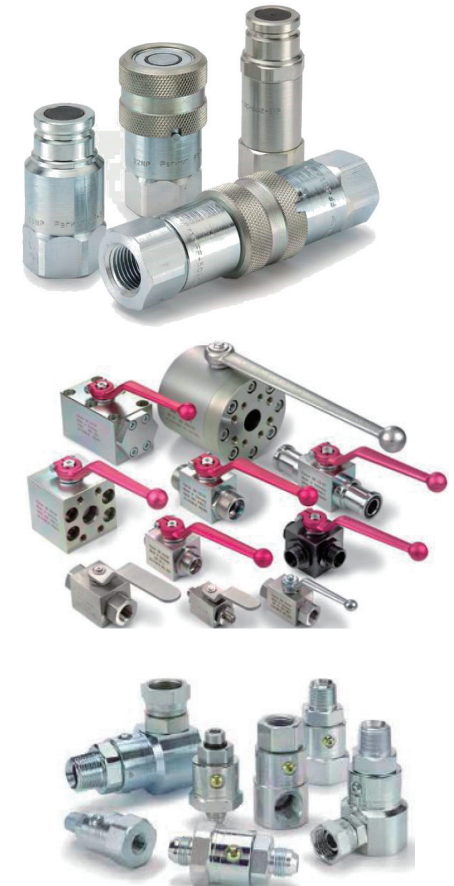
塑材與高塑化性軟管

- 工作壓力可至 60,000psi
- 高彈性、耐酸鹼、耐高溫
- 抗紫外線與臭氧、不易腐蝕脆化
- 小口徑高壓力潤滑系統管與檢測管
- 羽量化、體積小使用空間增加
- 客製化成型、易於快速安裝、拆卸維修



快速接頭/球閥/旋轉接頭

- 空壓、油壓、高溫、潤滑系統
- 快速接頭最大工作壓力至 30,000psi
- 各類材質快速接頭背壓小拆裝容易
- 球閥工作壓力最大至 7,250psi
- 流速、流量穩定、零洩漏



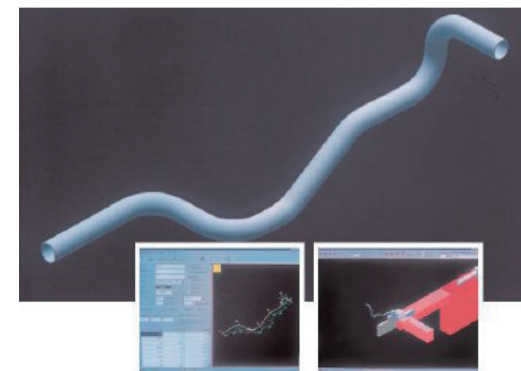
軟管/鋼管選擇七大原則 STAMPED

- S：尺寸
- T：流體溫度/環境溫度
- A：應用
- M：流體
- P：工作壓力
- E：末端接頭螺牙型式與尺寸
- D：交貨情況

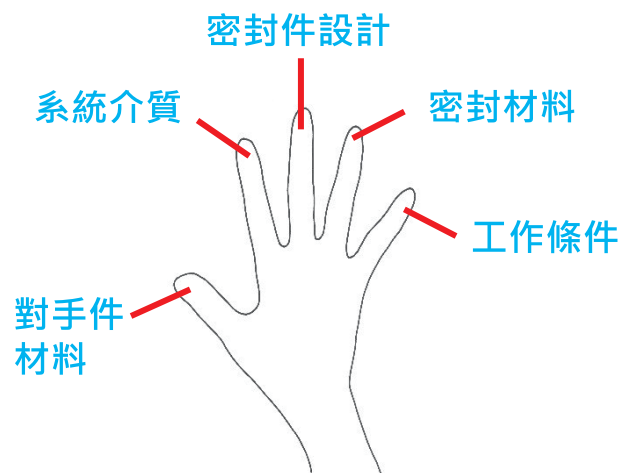


精化複雜管件達到高效能與零洩漏

1. 使用3D 配製管件、減少來回測量與不當的配置
2. 軟管與鋼管預先配置、包裝成套、安裝快速、不易出錯
3. PTS 產品追蹤系統：每個元件擁有自己的系統編號、只需回傳編號即可取得資訊、增加維修效益與正確性
4. 產品均擁有國際認證
5. 附和歐美環保規範

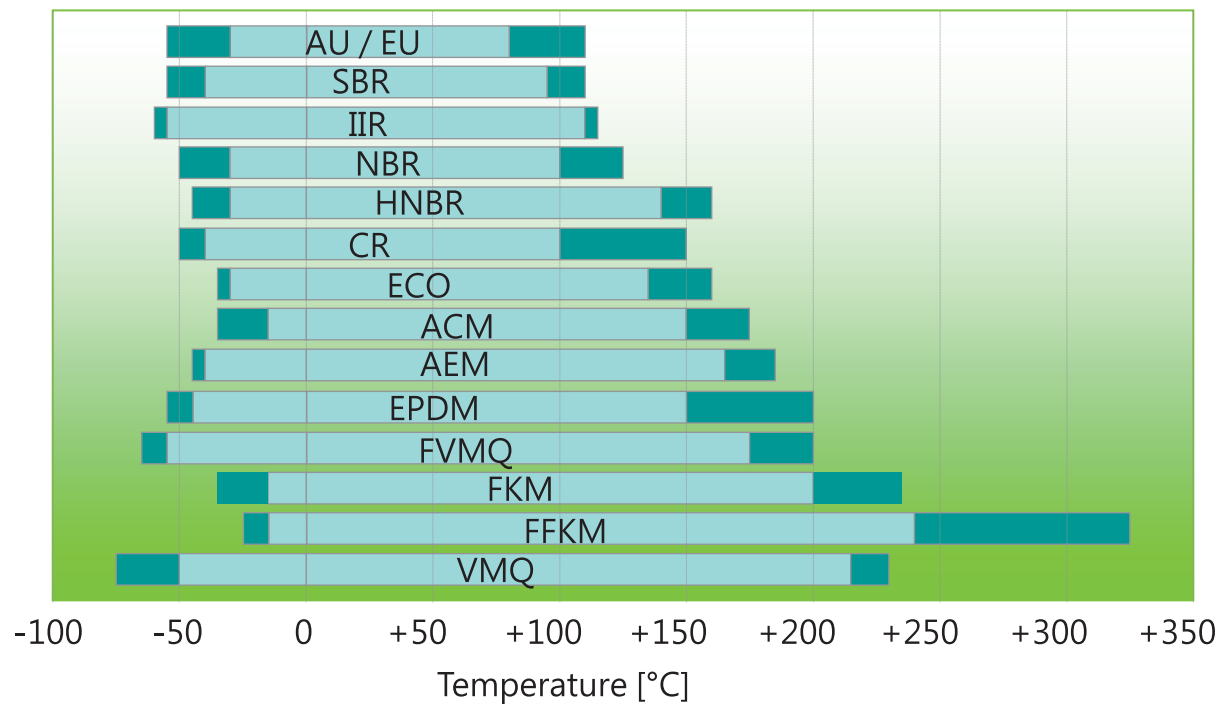


密封件選擇五大原則

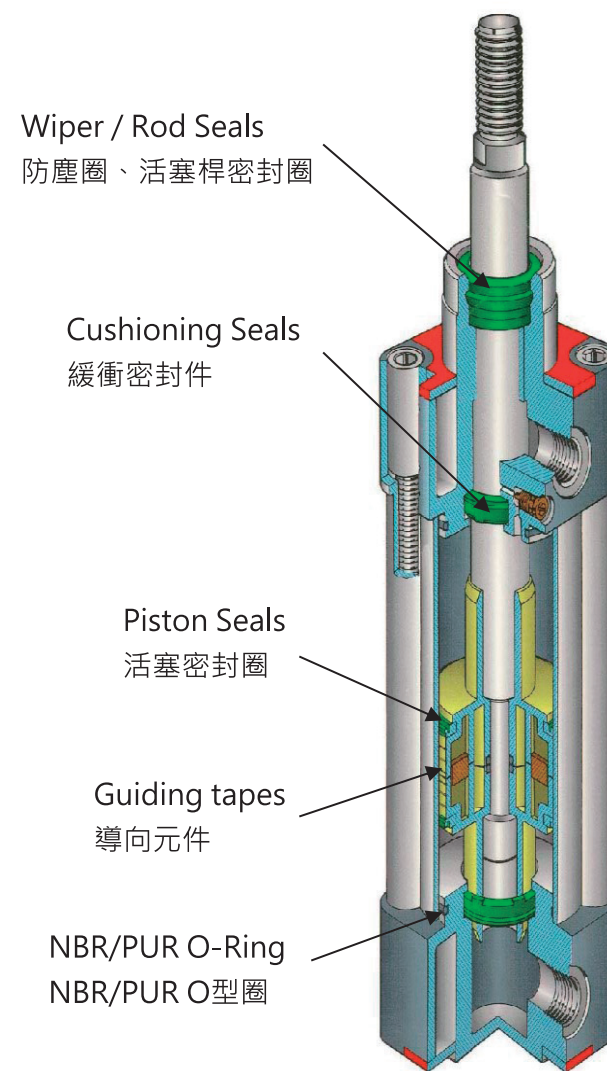


密封件選擇七大參數

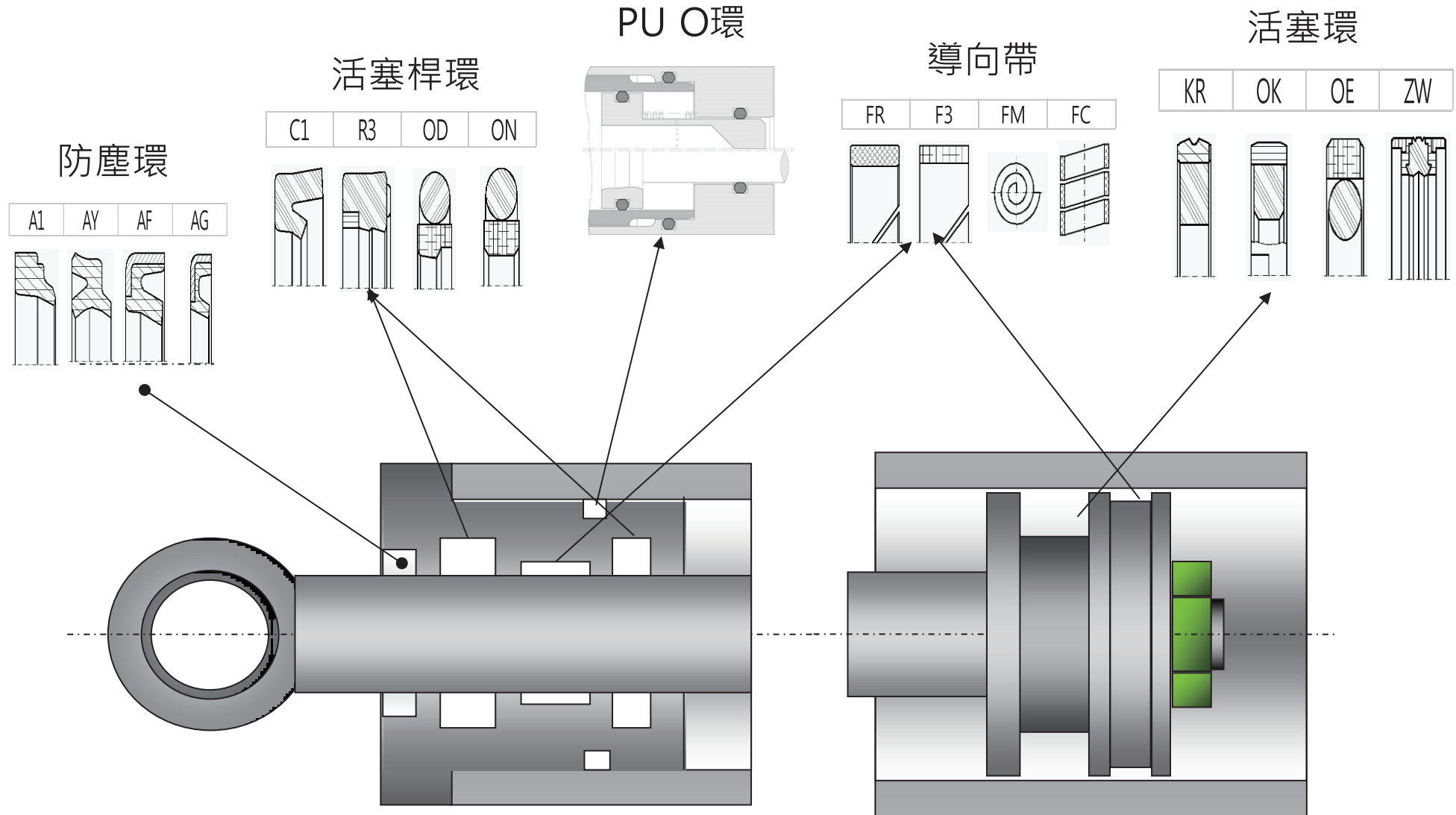
- S: 尺寸
- T: 溫度
- V: 速度
- P: 壓力
- A: 應用(往覆、旋轉、靜止)
- Media: 介質
- Material: 材料



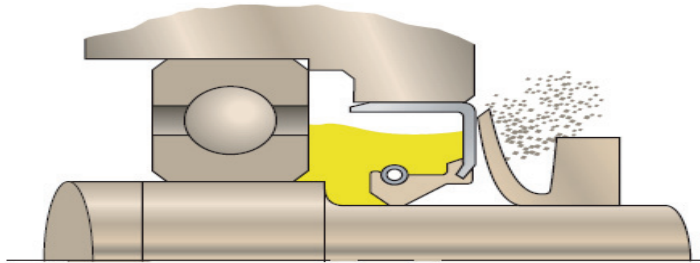
空壓密封件



油壓缸密封件

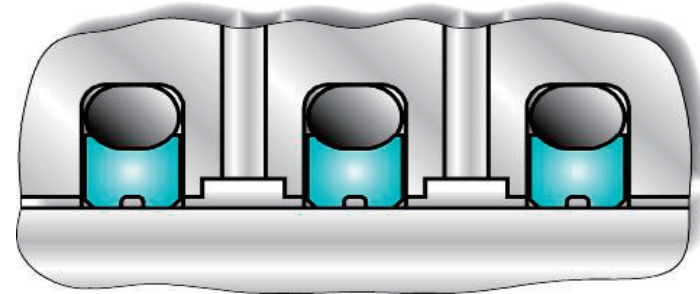


旋轉機構密封件

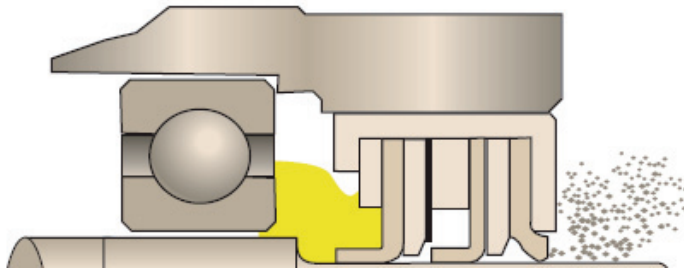


V-Seal used to protect primary oil seal from excessive contamination

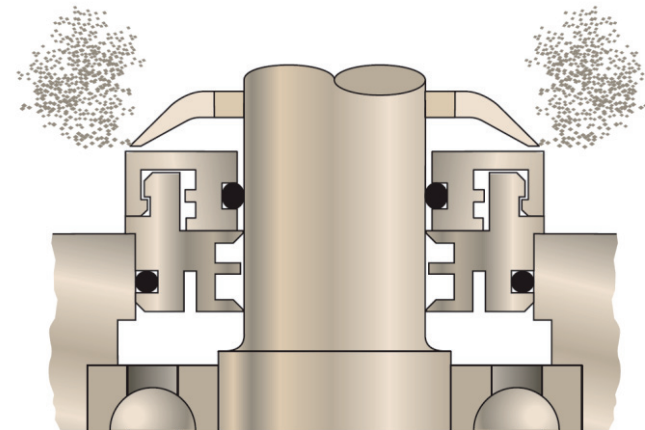
高速微壓密封件及防塵圈
12m/sec線速度
0.5 Bar 耐壓



分流軸高壓密封件
1m/sec線速度
300 Bar 耐壓



超高速低壓密封件
30m/sec線速度
17 Bar 耐壓



迷宮環
25m/sec線速度
不耐壓力